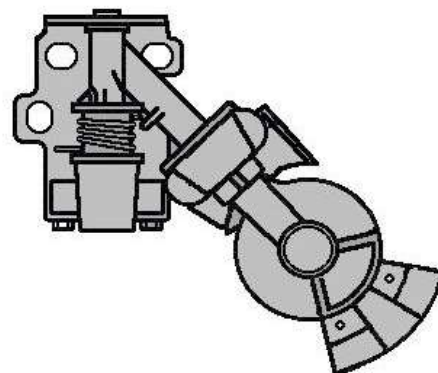
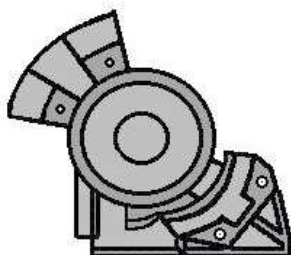
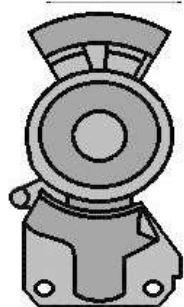


AIR

MAIN A AIR



ANGLE 38°

DROITE

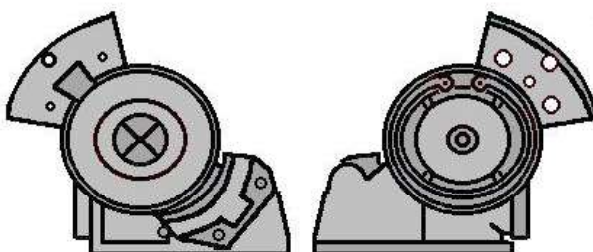
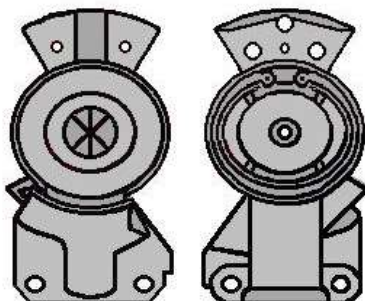
418-8-017	service	bleu	SLOAN
418-8-019	service	bleu	PHILLIPS
418-8-018	urgence	rouge	SLOAN
418-8-020	urgence	rouge	PHILLIPS

418-11-006	service	bleu
418-11-007	urgence	rouge

418-11-015	service	bleu
418-11-016	urgence	rouge

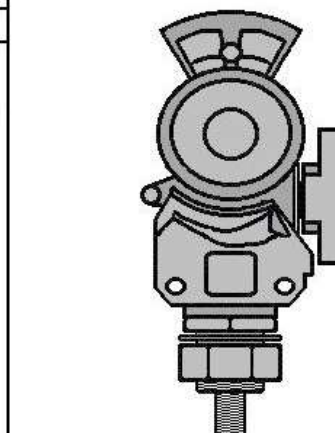
RELÂCHE RAPIDE

RELÂCHE RAPIDE



DROITE

ANGLE 38°



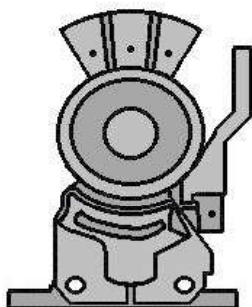
418-8-006	PHILLIPS
-----------	----------

418-8-007

418-11-021	service	bleu
418-11-022	urgence	rouge

À LEVIER

EXTENSEURS DE MAIN À AIR



418-11-001	service	bleu	métal
418-11-002	urgence	rouge	métal
418-11-001P	service	bleu	composite
418-11-002P	urgence	rouge	composite

418-11-033	PAIRE
------------	-------

JOINTS DE MAIN À AIR



418-1-001	ouvert
418-1-003	fermé
418-1-001BL	large polyuréthane bleu
418-1-001RL	large polyuréthane rouge
418-1-001B	étroit polyuréthane bleu
418-1-001R	étroit polyuréthane rouge

418-11-032	PAIRE
------------	-------